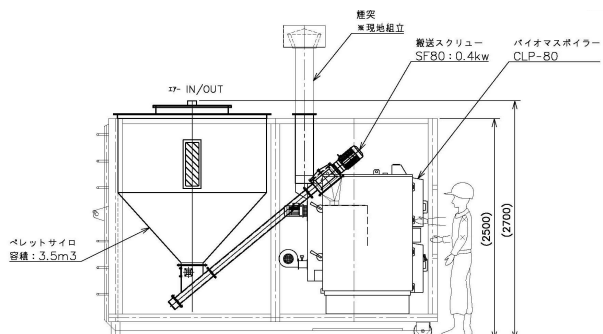


新開発

PB-FP

コンテナ式パッケージボイラ(薪・ペレット)



名称	コンテナ式パッケージボイラ	
型式	PB-FP 80	
適用燃料	薪、木質ペレット	
内蔵ボイラ	薪・ペレット併用ボイラ (80kW)※	
適用車格	4トン車	
コンテナ	形状	箱型(シャッタ付)
	外寸	長さ: 3,819mm
		幅: 2,070mm
		高さ: 2,468mm
	素材	鉄製
自重	2,000kg	

※ボイラ容量は30、45、60、80kWから選択可能です。

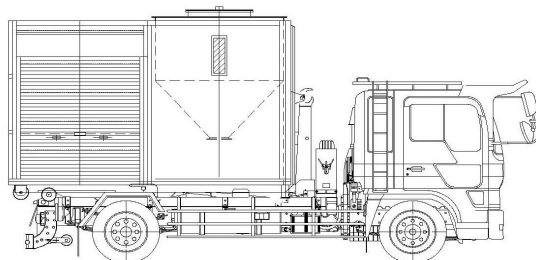
着脱装置付コンテナ車(積載図)
(S=1/50)



薪の投入口

ペレットボイラ

薪とペレットの切り替えは完全自動です



主な特徴

- ♥ 脱着式コンテナにボイラとサイロが内蔵されています(短納期)
- ♥ 工事はコンテナの設置のみです(温水配管と電気工事を除く)
- ♥ 10m²以下なので建築確認が不要、建屋も不要です(低コスト)
- ♥ 燃料サイロは標準で3.5m³、約2.3トンですが、オプションで5.75m³、約3.7トンまで拡大可能
- ♥ 遠隔監視システム「オンサイト: On-sight」を標準搭載しています(情報化)
- ♥ 採用するボイラはメーカーを限定しておりません(お客様のご要望に応じます)

設計・製造

INOUE

井上電設株式会社
名古屋市中区金山4-3-17
Tel 052-322-5271
Fax 052-332-5273

コンセプト&デザイン

Lab Forest Inc.

ラブ・フォレスト株式会社
長野市大門町529-1
Tel 026-252-7505
Fax 026-252-7507

ver.4